



Serviceberatung für Senioren- und Pflegeeinrichtungen
Hans-Joachim Ofschonka – Luisenstraße 39 – 59514 Welper
Tel. 02384 / 2693 Fax: 02384 / 911 098 / www.ssp-serviceberatung.de

Die kürzeste Hebebadewanne



EXTRA KURZ (SHORT)

**FÜR DAS KLEINE PFLEGEBAD, ODER AUCH
FÜR DIE HÄUSLICHE PFLEGE**

EINE HUBWANNE MIT EINER GESAMTLÄNGE VON NUR 1.685 MM



FUNKTIONELL, ZWECKMÄSSIG, LEICHT BEDIENBAR, KURZ

UND GÜNSTIG Die Hebebadewanne wurde speziell für sehr kleine Pflegebäder entwickelt.. Dieses Wannensystem zeichnet sich durch Ihre Funktionalität und eine sehr leichte Bedienbarkeit aus.

Eine einfache Installation und die kompakte Bauweise machen es möglich, dass die Hebebadewanne in fast jedem Pflegebad aufgestellt werden kann.

Die Hebebadewanne ist von drei Seiten begehbar, freistehend und stufenlos-höhenverstellbar. Auch kann die Wanne mit dem -Sitzlifter von zwei Seiten angefahren werden.

Die Wanne besitzt ein wassergeschütztes Antriebskonzept, dass die gleichmäßige Höhenverstellung gewährleistet.

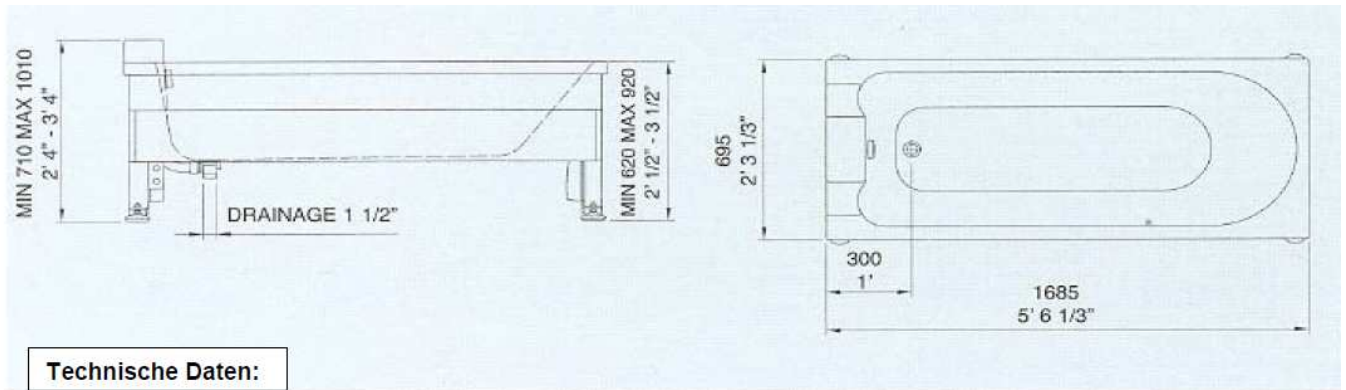


Serienausstattung / Eigenschaften:

- stufenlose Höhenverstellung der Einstiegs- und Arbeitshöhe über einen wassergeschütztes Antriebssystem mit Handsteuerung,
- Thermostatmischer 1/2" mit Verbrühschutz auf den angeformten Pult montiert
- Patientendusche mit langem Schlauch,
- geringeres Eigengewicht,
- Excenter Ab- und Überlaufgarnitur
- Wannenkörper aus glasfaserverstärktem Kunststoff in der Farbe weiß
Länge (LxBxT) 1685 mm x 695 mm x ca. 420 mm
- umlaufende Wannenkörperverkleidung in Standardfarbe,
- stabile Rahmenkonstruktion,
- **sehr kleines Raummass durch kompakte Bauweise,**
- **geringes Eigengewicht,**
- inkl. 2 Anschlussschläuche für Kalt-, und Warmwasser,
- inkl. Abflussschlauch DN 50
- 2 einstellbare Standfüße



Serviceberatung für Senioren- und Pflegeeinrichtungen
Hans-Joachim Ofschonka – Luisenstraße 39 – 59514 Welver
Tel. 02384 / 2693 Fax: 02384 / 911 098 / www.ssp-serviceberatung.de



Standard, wie zuvor beschrieben inkl. Thermostatmischbatterie mit Verbrühschutz, einer Handbrause mit Brauseschlauch und einer Excenter- Ab- und Überlaufgarnitur.
: lichtgrauFarbe Wannenkörper : weiß Farbe Verkleidung

